

KONCEPCIA ROZVOJA MESTA HUMENNÉ V OBLASTI TEPELNEJ ENERGETIKY

Aktualizácia č.3



OBSAH

ÚVOD	3
1. ANALÝZA SÚČASNÉHO STAVU	8
1.1 Rozhodujúce systémy tepelných zariadení v meste Humenné	8
1.1.1 Sústava tepelných zariadení spoločnosti CHEMES, a.s. Humenné.....	8
1.1.1.1 Kotly.....	10
1.1.1.2 Turbogenerátory	11
1.1.1.3 Odovzdávacie stanice tepla	12
1.1.1.4 Primárne parné rozvody tepla	12
1.1.2 Sústava tepelných zariadení spoločnosti HES, s.r.o.	13
1.1.2.1 Primárny horúcovodný rozvod tepla	13
1.1.2.2 Okrskové odovzdávacie stanice tepla	14
1.1.2.3 Sekundárne rozvody tepla	15
1.1.2.4 Tlakovo nezávislé domové odovzdávacie stanice tepla	15
1.1.2.5 Tlakovo závislé domové odovzdávacie stanice tepla	15
1.2 Zabezpečenie stabilnej výroby a dodávky tepla do existujúcich sústav CZT v meste Humenné	16
2. NÁVRH RIEŠENIA VÝROBY A DODÁVKY TEPLA DO EXISTUJÚCICH SÚSTAV CZT V MESTE HUMENNÉ	17
3. ZÁVERY A ODPORÚČANIA PRE ROZVOJ TEPELNEJ ENERGETIKY NA ÚZEMÍ MESTA	21
ZÁVER.....	23
ZOZNAM TABULIEK	
<i>Tabuľka 1: Základné technické údaje o inštalovaných kotloch.....</i>	<i>11</i>
<i>Tabuľka 2: Základné technické údaje o inštalovaných turbogenerátoroch.....</i>	<i>12</i>
<i>Tabuľka 3: Základné technické údaje o parných rozvodoch tepla</i>	<i>13</i>
<i>Tabuľka 4: Dodávka tepla do PHRT spoločnosti HES, s.r.o. za obdobie rokov 2019-2023.....</i>	<i>17</i>
ZOZNAM GRAFOV A OBRÁZKOV	
<i>Graf 1: Dodávka tepla do PHRT spoločnosti HES, s.r.o. za obdobie rokov 2019-2023.....</i>	<i>17</i>
<i>Obrázok 1: Situačné schéma zapojenia technologických zariadení na výrobu tepla a elektrickej energie v teplárni CHEMES, a.s. Humenné</i>	<i>9</i>
<i>Obrázok 2: Situačné schéma primárneho horúcovodného rozvodu tepla</i>	<i>14</i>
<i>Obrázok 3: Umiestnenie záložných zdrojov pre zabezpečenie výroby tepla pre prípravu TÚV</i>	<i>18</i>
<i>Obrázok 4: Umiestnenie záložných zdrojov na celoročnú dodávku tepla</i>	<i>19</i>

PRÍLOHY

Príloha č. 1: Situačné schémy tepelných okruhov OST spoločnosti HES, s.r.o.

Príloha č. 2: Rozhodnutie Ministerstva hospodárstva Slovenskej republiky č. 198740/2024-4130-127902

ÚVOD

Slovenská inovačná a energetická agentúra na základe Objednávky číslo 20240861 zo dňa 20.11.2024 od objednávateľa Mesto Humenné vypracovala Koncepciu rozvoja mesta Humenné v oblasti tepelnej energetiky – Aktualizáciu č.3.

Aktualizácia koncepcie rozvoja mesta Humenné v oblasti tepelnej energetiky je spracovaná na základe zákona č. 657/2004 Z. z. zo dňa 26. 10.2004 o tepelnej energetike v súlade s „Metodickým usmernením Ministerstva hospodárstva Slovenskej republiky zo dňa 15.4.2005, č.952/2005-200, ktorým sa určuje postup pre tvorbu koncepcie rozvoja obcí v oblasti tepelnej energetiky“.

Objednávateľ

Názov organizácie:	Mesto Humenné
Sídlo organizácie:	Kukorelliho 1501/34, 066 01 Humenné
Štatutárny zástupca:	PhDr. Ing. Miloš Meričko, primátor mesta Humenné
IČO:	00323021
DIČ:	2021232598
Bankové spojenie:	Prima banka Slovensko, a. s.
Číslo účtu IBAN:	SK75 5600 0000 0042 1099 3002
Č. tel.:	+421 57 7863 218
E-mail:	msu@humenne.sk
Internetová stránka:	www.humenne.sk

Zhotoviteľ

Názov organizácie:	Slovenská inovačná a energetická agentúra
Sídlo organizácie:	Bajkalská 27, 827 99 Bratislava
Štatutárny zástupca:	Mgr. Ľubica Šimková, generálna riaditeľka
IČO:	00002801
IČ DPH:	SK 2020877749
Bankové spojenie:	Štátna pokladnica
Číslo účtu IBAN:	SK65 8180 0000 0070 0006 2596
Č. tel.:	+421 2 58 248 111
E-mail:	office@siea.gov.sk
Internetová stránka:	www.siea.sk

Úlohou spracovania koncepcie je vytvorenie podmienok pre systémový rozvoj sústav tepelných zariadení na území mesta s cieľom:

- zabezpečenia spoľahlivosti a bezpečnosti dodávky tepla,
- hospodárnosti pri výrobe, rozvoje a spotrebe tepla na princípe trvalo udržateľného rozvoja,
- ochrany životného prostredia,
- zabezpečenia súladu so zámermi energetickej politiky Slovenskej republiky,
- zabezpečenia súladu so závažnými legislatívnymi predpismi v oblasti energetiky.

Koncepcia rozvoja mesta v oblasti tepelnej energetiky sa na základe § 31 písm. a) zákona č. 657/2004 Z. z. o tepelnej energetike po schválení mestským zastupiteľstvom stáva súčasťou záväznej časti územnoplánovacej dokumentácie mesta.

Rozsah spracovania koncepcie tepelnej energetiky je podľa „Metodického usmernenia MH SR č. 952/2005-200“ zo dňa 15. apríla 2005 vymedzený nasledovnou obsahovou náplňou:

I. Analýza súčasného stavu

- Analýza územia
- Analýza existujúcich sústav tepelných zariadení
- Analýza zariadení na spotrebu tepla
- Analýza dostupnosti palív a energie na území mesta a ich podiel na zabezpečovaní výroby a dodávky tepla
- Analýza súčasného stavu zabezpečovania výroby tepla s dopadom na životné prostredie
- Spracovanie energetickej bilancie, jej analýza a stanovenie potenciálu úspor
- Hodnotenie využiteľnosti obnoviteľných zdrojov energie
- Predpokladaný vývoj spotreby tepla na území mesta

II. Návrh rozvoja sústav tepelných zariadení a budúceho zásobovania teplom územia mesta

- Formulácia variantov technického riešenia rozvoja sústav tepelných zariadení
- Vyhodnotenie požiadaviek na realizáciu jednotlivých alternatív technického riešenia rozvoja sústav tepelných zariadení
- Ekonomické vyhodnotenie technického riešenia rozvoja sústav tepelných zariadení

III. Závery a odporúčania pre rozvoj tepelnej energetiky na území mesta

Koncepciu rozvoja mesta Humenné v oblasti tepelnej energetiky vypracovala v roku 2006 Slovenská energetická agentúra.

Po prvýkrát koncepciu aktualizovala v júni 2019 Slovenská technická univerzita v Bratislave Strojnícka fakulta STU v Bratislave, v ktorej boli navrhnuté nasledovné opatrenia súvisiace so zlepšením súčasného stavu pri výrobe tepla v spoločnosti CHEMES, a.s. Humenné ako aj opatrenia súvisiace so zlepšením súčasného stavu pri distribúcii tepla:

- O1: v rámci rekonštrukcie Teplárne CHEMES inštalovať nové kotly K10 a K11 určených na zásobovanie mesta teplom počas mimo vykurovacieho obdobia – variant A,
- O2: následne v Teplárni CHEMES rekonštruovať kotol K3 na spaľovanie drevnej štiepky a turbogenerátor TG1 – variant B,
- O3: etapovitá výmena primárneho rozvodu tepla vo vetvách horúcovodu Pod Sokolejom, Sever a Juh,
- O4: výmena sekundárnych rozvodov tepla v okruhoch okrskových OST ,
- O5: inštalácia kompaktných odovzdávacích staníc tepla v bytových a nebytových objektoch,
- O6: podporovať znižovanie mernej spotreby tepla na vykurovanie a prípravu TV v bytových a nebytových objektoch.

V roku 2022 Slovenská inovačná a energetická agentúra vypracovala Aktualizáciu č. 2 Koncepcie rozvoja mesta Humenné v oblasti tepelnej energetiky zameranej na zásobovanie teplom vybraného územia - Sídliisko pod Sokolejom, v ktorej boli vypracované nasledovné alternatívy návrhu riešenia sústav tepelných zariadení a budúceho rozvoja zásobovania teplom v lokalite mesta Humenné - Sídliisko pod Sokolejom:

- Alternatíva č.1 - Rekonštrukcia a modernizácia súčasných sústav tepelných zariadení,
- Alternatíva č.2 - Výstavba nového centrálného zdroja tepla - Kotelne na biomasu a jeho napojenie na súčasnú sústavu tepelných zariadení na Sídliisku pod Sokolejom,
- Alternatíva č.3 - Výstavba nového centrálného zdroja tepla - KVET a jeho napojenie na súčasnú sústavu tepelných zariadení na Sídliisku pod Sokolejom,
- Alternatíva č.4 - Výstavba nového centrálného zdroja tepla - Plynovej kotelne a jeho napojenie na súčasnú sústavu tepelných zariadení na Sídliisku pod Sokolejom.

Na základe objednávky mesta Humenné, predmetom Aktualizácie č. 3 Koncepcie rozvoja mesta Humenné v oblasti tepelnej energetiky bude zabezpečenie výroby a dodávky tepla do existujúcich sústav CZT v meste Humenné.

Zoznam použitých skratiek

SR	Slovenská republika,
MH SR	Ministerstvo hospodárstva Slovenskej republiky,
SIEA	Slovenská inovačná a energetická agentúra,
HES	Humenská energetická spoločnosť, s.r.o.
OST	odovzdávacia stanica tepla,
PHRT	primárny horúcovodný rozvod tepla,
ÚK	ústredné vykurovanie,
TÚV	teplá úžitková voda,
CZT	centralizované zásobovanie teplom,
OZE	obnoviteľné zdroje energie,
KVET	kombinovaná výroba elektriny a tepla, alebo mechanickej energie a tepla.

Podkladové materiály

- Bilančné a technické údaje tepelných zariadení dodávateľa tepla Humenská energetická spoločnosť, s.r.o.,
- Konceptia rozvoja mesta Humenné v oblasti tepelnej energetiky vypracovaná v roku 2006 Slovenskou energetickou agentúrou, regionálna pobočka Košice,
- Konceptia rozvoja mesta Humenné v oblasti tepelnej energetiky - Aktualizácia č.1, vypracovaná v roku 2019 Slovenskou technickou univerzitou v Bratislave - Strojníckou fakultou STU v Bratislave.
- Konceptia rozvoja mesta Humenné v oblasti tepelnej energetiky - Aktualizácia č.2, vypracovaná v roku 2022 Slovenskou inovačnou a energetickou agentúrou.

1. ANALÝZA SÚČASNÉHO STAVU

1.1 Rozhodujúce sústavy tepelných zariadení v meste Humenné

1.1.1 Sústava tepelných zariadení spoločnosti CHEMES, a.s. Humenné

Rozhodujúcim výrobcom tepla v meste pre bytový a verejný sektor je spoločnosť CHEMES, a.s. Humenné, ktorá prevádzkuje tepláreň s celkovým inštalovaným výkonom 194,8 MW_t a 24 MW_e. Teplo vyrobené v tomto zdroji tepla je dodávané systémom CZT do vyše 70% domácností v meste a podstatnej časti objektov verejného sektoru. Tepláreň je aj zdrojom tepla a elektrickej energie pre priemyselné parky Chemes a Guttmanovo.

Tepláreň spoločnosti CHEMES, a.s. Humenné bola od svojho začiatku v roku 1958 koncipovaná ako priemyselná tepláreň, ktorá zároveň bude slúžiť ako zdroj CZT pre mesto Humenné. V rokoch 1968 až 1973 pri rozširovaní siete CZT v rámci výstavby nových sídlisk boli v teplárni postavené kotly K4 a K5 z prostriedkov komplexnej bytovej výstavby.

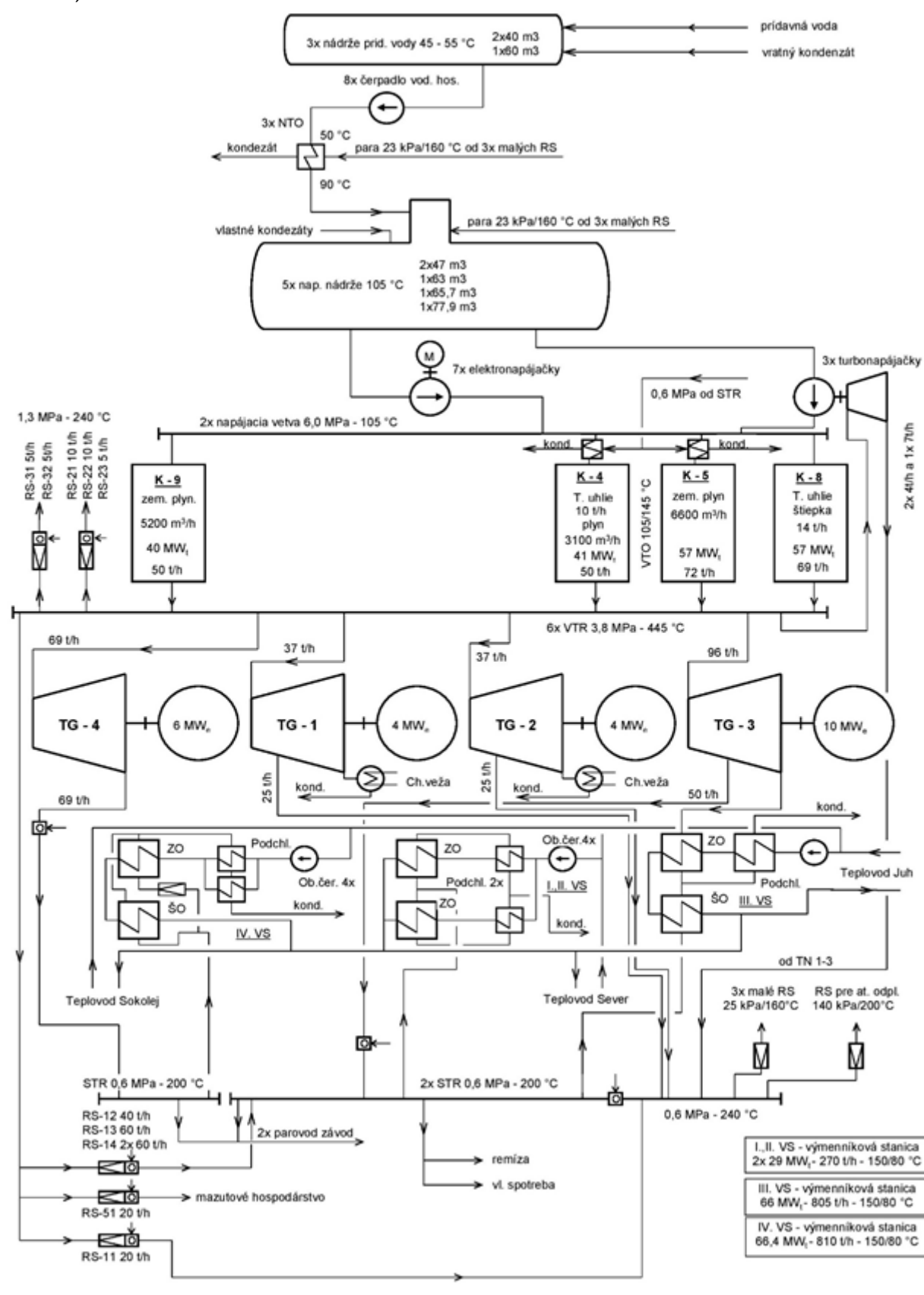
V roku 1986 v rámci výstavby sídliska Pod Sokolejom bola postavená v teplárni ďalšia horúcovodná odovzdávacia stanica tepla.

V roku 1995 bol ako posledný postavený kotol K-9 z dôvodu potreby zabezpečenia hospodárnejšej prevádzky teplárne v období mimo vykurovacej sezóny z hľadiska skladby tepelných výkonov v tom čase už inštalovaných kotlov.

Výroba energií spoločnosťou CHEMES, a.s. Humenné reprezentuje výrobu a dodávku tepla, elektrickej energie, chladu, stlačeného vzduchu, dusíka, dekarbonizovanej a demineralizovanej vody.

Situačná schéma zapojenia technologických zariadení na výrobu tepla a elektrickej energie v teplárni CHEMES, a.s. Humenné je uvedená na nasledujúcej strane.

Obrázok 1: Situačná schéma zapojenia technologických zariadení na výrobu tepla a elektrickej energie v teplárni CHEMES, a.s. Humenné



Zdroj: CHEMES, a.s. Humenné

1.1.1.1 Kotly

V teplárni sú v súčasnosti inštalované celkom 4 parné kotly, pričom kotly v ktorých sa spaľuje ako palivo výlučne zemný plyn (K-5 a K-9) aktuálne zabezpečujú výrobu tepla. Kotly K-4 a K-8 slúžia ako náhradné spaľovacie jednotky a sú určené na spaľovanie tuhých palív pri stabilizácii horenia so zemným plynom. Spaľovací proces kotlov je riadený z velínov na základe dosahovaného percentuálneho obsahu O₂ v spalinách. Celková prevádzka zdroja tepla závisí od požiadavky dodávky tepla a plánu nutných opráv technologických zariadení. Pre dodržanie tejto požiadavky je nutné prevádzkovať vždy minimálne 2 kotly, a to aj za cenu že jeden kotol prevádzkuje v menej hospodárnom režime. Takáto vynútená prevádzka umožňuje pružne reagovať na kolísanie odberu a nárazové zmeny v dodávkach tepla, nakoľko sa jedná o veľké odbery tepla s kombináciou dodávky pre technologické účely a centralizované zásobovanie teplom mesta.

Kotol K-4

Parný kotol so sálavou taviacou komorou konštruovaný na spaľovanie antracitického čierneho T – uhlia, ktoré je dodávané do kotla štyrmi práškovými horákmi. Stabilizácia horenia je zabezpečovaná zemným plynom pomocou dvoch plynových horákov. V roku 2012 bol kotol rekonštruovaný, pričom bola realizovaná výmena EKO I a EKO II, LUVO I a LUVO II, konvekčného prehrievača, šotového prehrievača a hornej časti spaľovacej komory. V súčasnosti slúži kotol ako náhradná spaľovacia jednotka, teda ako studená záloha s povolenou prevádzkou menej ako 500 hodín ročne a to pri technologických neplánovaných odstávkach (poruchy a nepredvídateľné stavy) a pri technologických plánovaných odstávkach kotlov K-5 a K-9.

Kotol K-5

Parný kotol so sálavou plynovou komorou, ktorý v rámci vykurovacej sezóny prevádzkuje ako nosný kotol. V roku 2012 bola realizovaná výmena konvekčného prehrievača. V roku 2020 bola na kotle realizovaná významná rekonštrukcia, predmetom ktorej bola výmena hornej časti spaľovacej komory, výmena štyroch kombinovaných horákov na spaľovanie ťažkého vykurovacieho oleja alebo zemného plynu za štyri nízkoemisné horáky na spaľovanie zemného plynu a inštalácia riadiaceho systému. Honeywell. V období mimo vykurovacej sezóny kotol slúži ako záloha a zväčša prevádzkuje len počas údržby a opráv kotla K-9.

Kotol K-8

Parný kotol Ignifluid spaľujúci antracitické čierne T – uhlie a biomasu vo forme drevnej štiepky s maximálnym percentuálnym podielom spoluspaľovania 10%. Kotol nemá inštalovaný ohrievač vzduchu. V roku 2018 bol v kotle vymenený ohrievač vody EKO. V súčasnosti slúži kotol ako náhradná spaľovacia jednotka, teda ako studená záloha s povolenou prevádzkou menej ako 500 hodín ročne a to pri technologických neplánovaných odstávkach (poruchy a nepredvídateľné stavy) a pri technologických plánovaných odstávkach kotlov K-5 a K-9.

Kotol K-9

Parný kotol sálavý pretlakový, ktorý je nosný pri výrobe tepla v období mimo vykurovacej sezóny slúži počas vykurovacieho obdobia na pokrytie špičiek pri výrobe tepla a taktiež prevádzkuje aj počas údržby a opráv kotla K-5. Kotol nemá inštalovaný ohrievač vzduchu. V roku 2020 bola na kotle realizovaná významná rekonštrukcia, predmetom ktorej bola výmena prehrievača pary, výmena dvoch horákov na spaľovanie zemného plynu za nové nízkoemisné horáky a inštalácia radiaceho systému Honeywell.

Základné technické údaje o inštalovaných kotloch s uvedením ich vekovej štruktúry, zaručených palív, menovitého výkonu kotla a parametrov vyrábanej teplonosnej látky a garantovanej účinnosti kotla sú uvedené v nasledujúcej tabuľke.

Tabuľka 1: Základné technické údaje o inštalovaných kotloch

Miestne označenie kotla			K4	K5	K8	K9
Rok výroby kotla			1968	1973	1980	1995
Zaručené palivo			T-uhlie, ZP	ZP	T-uhlie, Biomasa	ZP
Menovitý výkon kotla		(t _p /h)	75	90	100	50
		(MW _t)	41	57	57	40
Menovité parametre pary	tlak	(MPa)	3,82	3,82	3,82	4,00
	teplota	(°C)	447 ⁺¹⁵ ₋₁₀	448 ⁺¹⁵ ₋₁₀	445 ⁺¹⁵ ₋₁₀	445 ⁺¹⁵ ₋₁₀
Garantovaná účinnosť		(%)	82 ± 2	89	82 ± 1	93,5

1.1.1.2 Turbogenerátory

Na výrobu elektrickej energie sú v teplárni inštalované štyri turbogenerátory.

Turbogenerátor TG-1

Kondenzačná odberová turbína s regulovaným odberom. Vystupujúca para z turbogenerátora je o tlaku 0,6 MPa dodávaná do zberača tepla. Toto zariadenie sa už dlhodobo nevyužíva.

Turbogenerátor TG-2

Kondenzačná odberová turbína s regulovaným odberom. Vystupujúca para z turbogenerátora je o tlaku 0,6 MPa dodávaná do zberača tepla. Toto zariadenie sa už dlhodobo nevyužíva.

Turbogenerátor TG-3

Protitlaková turbína s regulovaným odberom pary. Vystupujúca para z turbogenerátora je o tlaku 0,6 MPa dodávaná do základného a do špičkového ohrievaka v odovzdávacej stanici tepla OST-3.

Turbogenerátor TG-4

Protitlaková turbína. Vystupujúca para z turbogenerátora je o tlaku 1,5 MPa dodávaná do zberača a do rozvodu tepla. Toto zariadenie sa už dlhodobo nevyužíva.

Základné technické údaje o inštalovaných turbogenerátoroch sú uvedené v nasledujúcej tabuľke.

Tabuľka 2: Základné technické údaje o inštalovaných turbogenerátoroch

Miestne označenie		TG-1	TG-2	TG-3	TG-4
Typ turbíny		kondenzačno - odberová	kondenzačno - odberová	protitlaková s reg. odberom pary	protitlaková
Menovité otáčky	(ot/min)	3 000	3 000	3 000	3 000
Menovitý tlak pary	(MPa)	3,5	3,5	3,5	3,5
Menovitá teplota pary	(°C)	435	435	435	435
Menovitý protitlak	(MPa)	-	-	0,12	0,70
Hltnosť turbíny	(tp/h)	37	37	96	69
Regulovaný tlak	(MPa)	0,4-0,8	0,4-0,8	0,6-0,8	-
odber množstvo	(t/h)	25	25	50	-
Činný výkon	(MW _e)	4	4	10	6
Menovité napätie	(kV)	6,3	6,3	6,3	6,3

1.1.1.3 Odovzdávacie stanice tepla

V areáli teplárne sú situovaná štyri odovzdávacie stanice tepla na transformáciu primárnej teplonosnej látky para na sekundárnu teplonosnú látku horúca voda, ktorá je ďalej prostredníctvom horúcovodných rozvodov dodávateľa tepla HES, s.r.o. dodávaná o teplotných parametroch 150/80°C do odovzdávacích staníc tepla v meste.

V súčasnosti prevádzkujú len dve odovzdávacie stanice tepla. OST-1 a OST-2 sú dlhodobo odstavené.

OST-3

OST je zaradená na výstupe z TG3. V letnom období neprevádzkuje z dôvodu nízkeho odberu tepla (vysoký výkon TG3 – 12 MW_e, 10 MW_t).

Je to nosná odovzdávacia stanica tepla podniku, ktorá je schopná pokryť celú spotrebu tepla v meste. Základným ohrievačom OST-3 je regulovaná dodávka tepla pre mesto s následnou zmenou výkonu TG-3. Základný ohrievač OST-3 parou z odberu TG-3 zabezpečuje prevažnú časť dodávky horúcej vody pre mesto. Špičkový ohrievač má reguláciu výkonu automatickú, pracuje iba pri nedostatku výkonu základného ohrievača.

OST-4

Prevádzkuje prevažne v letnom období a pri odstavkách TG-3 v priebehu roka a vykryva prevádzku OST-3.

1.1.1.4 Primárne parné rozvody tepla

V areáli CHEMES, a.s. Humenné je para určená pre technologickú spotrebu a vykurovanie areálu dodávaná do objektov spotreby primárnymi parnými rozvodmi v dvoch tlakových úrovniach

0,6 MPa a 1,3 MPa. Rozvody sú vedené na potrubných mostoch s tepelnou izoláciou chránenou oplechovaním. Systém rozvodov tlakovej úrovne 0,6 MPa je zdvojený kvôli zabezpečeniu stabilnej dodávky a rozdielom dodávaného výkonu v zimnom a letnom období. Každá vetva na vstupe a výstupe má inštalované meranie pary. Celková dĺžka rozvodov pary v rámci priemyselného areálu je cca sedem kilometrov. Pôvodné rozvody tepla boli vybudované pred viac ako 45 rokmi. V roku 2020 bola približne 1/3 z celkovej dĺžky rozvodov rekonštruovaná a pôvodné potrubia boli nahradené predizolovanými rúrami.

Základné technické údaje o parných rozvodoch tepla v členení podľa tlakových úrovní sú uvedené v nasledujúcej tabuľke.

Tabuľka 3: Základné technické údaje o parných rozvodoch tepla

Tlaková úroveň	1,3 MPa	0,6 MPa	
Menovitá svetlosť / dĺžka (mm/m)	50 / 717	50 / 33	25 / 42
	65 / 95	125 / 300	65 / 744
	80 / 342	150 / 800	80 / 792
	200 / 357	200 / 602	100 / 462
		250 / 1246	150 / 128
		300 / 253	250 / 157
Celk. dĺžka rozvodu (m)	1 511	3 234	2 325
Vek výstavby (rok)	nad 45 rokov	nad 45 rokov	2020
Druh tepelnej izolácie	sklenná vata, lepenka, pozinkovaný plech	sklenná vata, lepenka, pozinkovaný plech	minerálna vlna, PUR izolácia, spiro rúra z pozinkovaného plechu

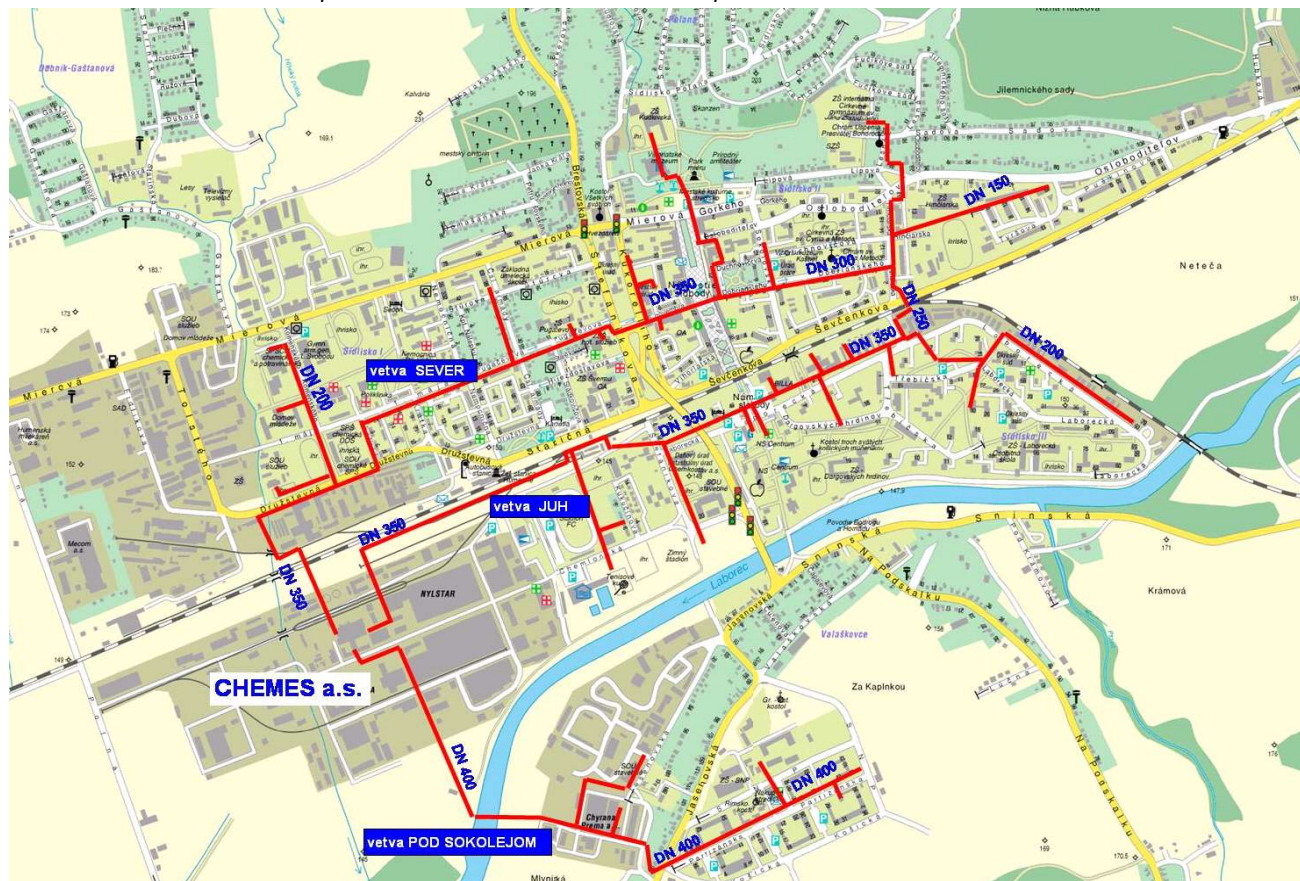
1.1.2 Sústava tepelných zariadení spoločnosti HES, s.r.o.

Rozhodujúcim dodávateľom tepla v meste pre bytový a verejný sektor je spoločnosť HES, s.r.o. Humenné, ktorá v súčasnosti prevádzkuje primárny horúcovodný rozvod tepla, 23 OST (z ktorých 19 OST sú okrskové - so sekundárnymi rozvodmi tepla), 51 kompaktných domových tlakovo nezávislých OST, 276 kompaktných domových tlakovo závislých OST a jednu plynovú kotolňu. Na primárny horúcovodný rozvod tepla je pripojených aj 9 OST, ktoré nepatria spoločnosti HES, s.r.o..

1.1.2.1 Primárny horúcovodný rozvod tepla

Distribúcia tepla z areálu spoločnosti Chemes, a.s. do jednotlivých OST v meste je zabezpečovaná primárnym horúcovodným rozvodom tepla o menovitom teplotnom spáde 150/90°C a menovitom tlaku 0,8 MPa. Primárny horúcovodný rozvod tepla pre mesto od výstupu z odovzdávacej stanice tepla para – horúca voda v areáli spoločnosti Chemes, a.s. pozostáva z troch samostatných vetiev, a to Sever, Juh a Pod Sokolejom.

Obrázok 2: Situačná schéma primárneho horúcovodného rozvodu tepla



Zdroj: HES, s.r.o.

Vetvy Sever a Juh sú technicky prepojené s možnosťou regulovania dodávky tepla do niektorých odberných miest z jednej, alebo druhej vetvy.

Celková dĺžka kanála primárneho horúcovodného rozvodu tepla je 17,84 km, z toho dĺžka kanála samostatnej vetvy primárneho horúcovodného rozvodu tepla Pod Sokolejom je 3,06 km.

Oceľové potrubie je obalené tepelnoizolačným materiálom zo sklenej, alebo čadičovej vlny a na povrchu obalené ALUDOROM. Potrubie je uložené v prevažne v nepriehľadnom podzemnom kanáli, ktorý je tvorený betónovými „U“ prefabrikátmi s betónovými prekladmi. Malá časť potrubia v prechodových miestach je obalená plechom. Potrubie rozvodu tepla v dĺžke 1 575 m je vedené nad zemou a na potrubných mostoch.

Technický stav jednotlivých vetiev horúcovodného rozvodu je primeraný dobe využívania. Vetva s dimenziou DN 400 pod Sokolejom je predimenzovaná, pretože pôvodne bola naprojektovaná na dodávku tepla pre oveľa rozsiahlejšie sídlisko, aké bolo nakoniec zrealizované.

1.1.2.2 Okrskové odovzdávacie stanice tepla

Z celkového počtu 23 OST s technológiou transformácie teplonosnej látky protiprúdovými výmenníkmi tepla je 19 okrskových OST so sekundárnymi rozvodmi tepla. Primárnou teplonosnou látkou je horúca voda s menovitými parametrami teploty 150°C a tlaku 0,8 MPa a sekundárnou

teplonosnou látkou je teplá voda s menovitými parametrami teploty 90°C a tlaku 0,3 až 0,6 MPa. Prevádzka OST je riadená riadiacim systémom, ktorý je prepojený s centrálnym dispečingom. Situačné schémy zásobovania teplom v jednotlivých tepelných okruhoch OST sú uvedené v Prílohe č.1. Zoznam okrskových OST podľa miestnych častí:

Sídlisko I: OST VS-9,

Sídlisko II.A: OST EB-11,

Sídlisko II.B: OST EB-9, OST VS-29, OST VS-30,

Sídlisko III: OST EB-3, OST EB-4, OST EB-5, OST EB-6a, OST EB-6b, OST EB-7, OST EB-8,

Sídlisko Pod Sokolejom: OST E-1, OST E-2, OST E-3, OST E-4,

centrum mesta: OST VS-13, OST VS-22,

okolie centra mesta: OST ZŠ Švermova.

Zoznam OST bez sekundárnych rozvodov tepla: OST ZŠ Kudlovska, OST ZŠ Internátna, OST ZŠ Hrnčiarska a ZŠ Pugačevova.

1.1.2.3 Sekundárne rozvody tepla

V sekundárnych rozvodoch tepla z okrskových OST je teplonosnou látkou teplá voda o menovitom teplotnom spáde 90/70°C. Celková dĺžka kanálov teplovodných rozvodov z OST je 29,87 km. Sekundárne rozvody tepla z OST sú uložené pod zemou v nepriehľadných kanáloch z betónových „U“ prefabrikátov. Tepelná izolácia rozvodov tepla je čadičová, resp. sklená vlna, formou rohoží obalená hliníkovou fóliou, alebo cementovou sadrou. Celková rozvinutá dĺžka teplovodných rozvodov je 59,73 km. Technický stav viac ako 40-ročných sekundárnych rozvodov tepla je primeraný dobe využívania.

V tepelnom okruhu OST ZŠ Švermova je systém rozvodu tepla 4-rúrový s potrubím pre dodávku ÚK a TÚV. V tepelných okruhoch ostatných 18 okrskových OST s decentralizovanou prípravou TÚV je systém rozvodu tepla 2-rúrový.

1.1.2.4 Tlakovo nezávislé domové odovzdávacie stanice tepla

Spoločnosť HES, s.r.o. prevádzkuje 51 domových tlakovo nezávislých OST, v ktorých sú nainštalované doskové výmenníky tepla pre ÚK a TÚV a inštalované meranie a regulácia vykurovacej vody a TÚV.

1.1.2.5 Tlakovo závislé domové odovzdávacie stanice tepla

V období rokov 2001 až 2005 bola na tepelných okruhoch pôvodných okrskových OST realizovaná decentralizovaná príprava TÚV. Postupne až do súčasnosti bolo vybudovaných 276 kompaktných domových staníc s technológiou prípravy TÚV doskovými výmenníkmi tepla priamo v objektoch spotreby TÚV a nainštalovaným meraním a reguláciou vykurovacej vody a TÚV.

1.2 Zabezpečenie stabilnej výroby a dodávky tepla do existujúcich sústav CZT v meste Humenné

Z dôvodu vzniknutého vysokého rizika prerušenia dodávok elektriny a zemného plynu rozhodujúcemu výrobcovi a dodávateľovi tepla spoločnosti CHEMES, a.s. Humenné, ktoré by následne mohlo spôsobiť bezprostredné zastavenie výroby a dodávok tepla pre významnú časť odberateľov tepla v meste Humenné, vláda Slovenskej republiky uznesením vlády č. 151 z 13. marca 2024 schválila všeobecný hospodársky záujem na zabezpečení bezpečnosti a pravidelnosti dodávky elektriny a plynu pre výrobcu tepla v rozsahu nevyhnutnom pre zabezpečenie stabilnej výroby a dodávky tepla pre mesto Humenné a odberateľov tepla v meste Humenné.

Na základe uvedených skutočností MH SR vydalo rozhodnutie č. 98740/2024-4130-127902 (Príloha č.2), v ktorom vo všeobecnom hospodárskom záujme z dôvodu zabezpečenia bezpečnosti a pravidelnosti dodávok elektriny a plynu ukladá spoločnosti Slovenský plynárenský priemysel, a.s., so sídlom Mlynské nivy 44/a, 825 11 Bratislava, IČO: 35 815 256, v období odo dňa doručenia tohto rozhodnutia do 31. mája 2024 tieto povinnosti:

- a) dodávať elektrinu, zabezpečiť distribúciu elektriny vrátane súvisiacich služieb a prevziať zodpovednosť za odchýlku v rozsahu a za podmienok zmluvy o združenej dodávke elektriny medzi dodávateľom a spoločnosťou CHEMES, a.s. Humenné, so sídlom Chemlonská 1, 066 33 Humenné, IČO: 31 695 426 (ďalej len „výrobca tepla“) platnej v čase vydania tohto rozhodnutia,
- b) dodávať plyn, zabezpečiť distribúciu plynu vrátane súvisiacich služieb a prevziať zodpovednosť za odchýlku v rozsahu a za podmienok zmluvy o združenej dodávke plynu medzi dodávateľom a výrobcom tepla platnej v čase vydania tohto rozhodnutia,
- c) neprerušiť dodávku elektriny a dodávku plynu podľa písm. a) a b) vyššie z dôvodu porušenia zmluvných záväzkov výrobcu tepla.

Vo všeobecnom hospodárskom záujme s ohľadom na uvedené riziko MH SR ukladá povinnosť zabezpečiť bezpečnosť a pravidelnosť dodávok elektriny a plynu výrobcovi tepla za účelom zabezpečenia stabilných dodávok tepla do konca prebiehajúceho vykurovacieho obdobia.

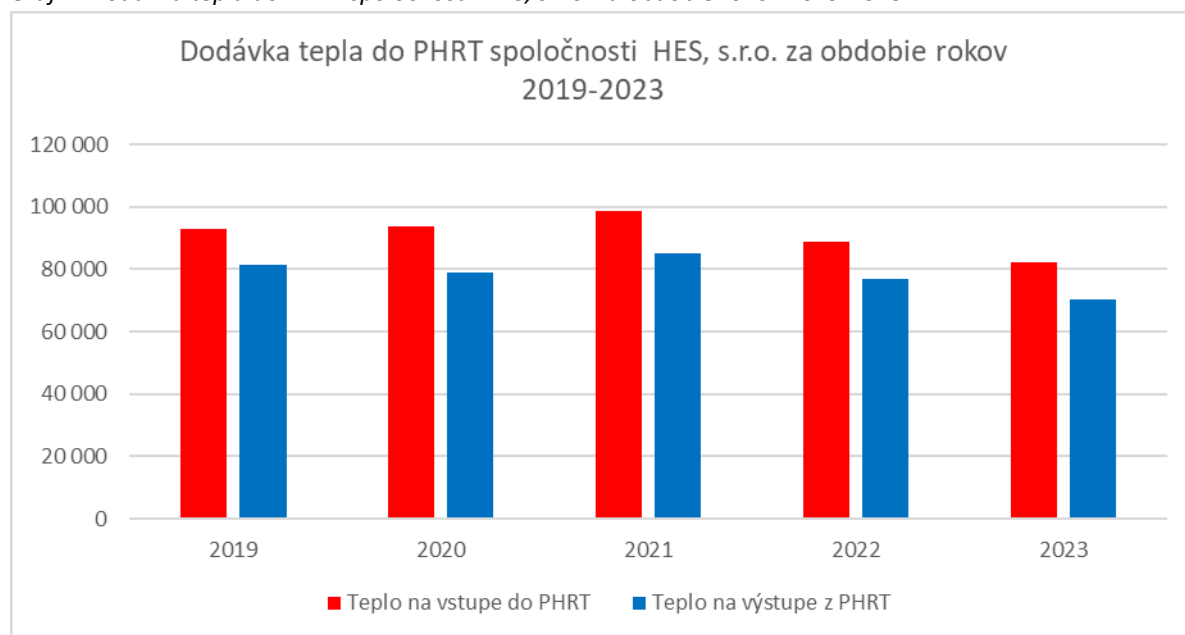
2. NÁVRH RIEŠENIA VÝROBY A DODÁVKY TEPLA DO EXISTUJÚCICH SÚSTAV CZT V MESTE HUMENNÉ

Za obdobie posledných piatich rokov bola do primárnych horúcovodných rozvodov tepla spoločnosti HES s.r.o. realizovaná dodávka tepla dodávateľom tepla spoločnosti CHEMES, a.s. Humenné v nasledovnom rozsahu.

Tabuľka 4: Dodávka tepla do PHRT spoločnosti HES, s.r.o. za obdobie rokov 2019-2023

Rok		2019	2020	2021	2022	2023
Teplo na vstupe do PHRT Sever, Juh	(MWh)	75 765	75 847	79 758	72 022	65 989
Teplo na výstupe z PHRT Sever, Juh	(MWh)	67 327	64 356	69 633	63 176	57 378
Teplo na vstupe do PHRT Pod Sokolejom	(MWh)	17 108	17 684	18 870	16 813	16 044
Teplo na výstupe z PHRT Pod Sokolejom	(MWh)	13 921	14 447	15 514	13 884	13 077
Teplo na vstupe do PHRT spolu	(MWh)	92 873	93 531	98 628	88 835	82 033
Teplo na výstupe z PHRT spolu	(MWh)	81 248	78 802	85 147	77 060	70 455

Graf 1: Dodávka tepla do PHRT spoločnosti HES, s.r.o. za obdobie rokov 2019-2023



Nakoľko na území mesta Humenné v súčasnosti neexistujú alternatívne zdroje na výrobu tepla, ktoré by v dostatočnom rozsahu mohli nahradiť prípadný výpadok dodávok tepla do existujúcich sústav tepelných zariadení spoločnosti HES, s.r.o., mesto Humenné listom zo dňa 17.6.2024 požiadalo spoločnosť MH Teplárenský holding, a.s. o súčinnosť pri zabezpečení výstavby záložných zdrojov pre výrobu a dodávku tepla v meste Humenné.

Na základe uvedených skutočností spoločnosť MH Teplárenský holding, a.s., v prípade zabezpečenia výroby tepla pre prípravu TÚV počas obdobia mimo vykurovacej sezóny navrhla a v priebehu roka 2024 vybudovala 3 záložné zdroje tepla:

Plynová kotolňa Stredná odborná škola technická s celkovým inštalovaným výkonom 1,6 MW_t,

Kontajnerová plynová kotolňa OST Zimný štadión s celkovým inštalovaným výkonom 1,86 MW_t,

Kontajnerová plynová kotolňa OST E4 s celkovým inštalovaným výkonom 1,86 MW_t,

ktoré sú napojené do existujúcich sústav tepelných zariadení spoločnosti HES, s.r.o. prostredníctvom primárnych horúcovodných rozvodov tepla. Umiestnenie záložných zdrojov tepla je znázornené na nasledujúcom obrázku.

Obrázok 3: Umiestnenie záložných zdrojov pre zabezpečenia výroby tepla pre prípravu TÚV



Zdroj: MH Teplárenský holding, a.s.

Vzhľadom na pretrvávajúce riziko výpadku dodávok tepla rozhodujúceho výrobcu tepla CHEMES, a.s. Humenné do existujúcich sústav tepelných zariadení spoločnosti HES, s.r.o., spoločnosť MH Teplárenský holding, a.s. pristúpila aj k realizácii 2.etapy výstavby záložných zdrojov tak, aby bolo možné zabezpečiť prípadnú celoročnú výrobu tepla t.j. aj počas vykurovacej sezóny.

Na základe uvedených skutočností spoločnosť MH Teplárenský holding, a.s., navrhla a do konca roka 2024 technicky zrealizuje 5 záložných zdrojov tepla:

Plynová kotolňa Stredná odborná škola technická s celkovým inštalovaným výkonom 7,6 MW_t,

Plynová kotolňa OST Zimný štadión s celkovým inštalovaným výkonom 13,5 MW_t,

Plynová kotolňa OST E4 s celkovým inštalovaným výkonom 6,0 MW_t,

Mobilná rezerva kontajnerová PK pri Strednej odbornej škole technickej s celkovým inštalovaným výkonom 3,0 MW_t,

Mobilná rezerva kontajnerová PK pri OST Zimný štadión s celkovým inštalovaným výkonom 3,0 MW_t,

ktoré budú napojené do existujúcich sústav tepelných zariadení spoločnosti HES, s.r.o. prostredníctvom primárnych horúcovodných rozvodov tepla. Umiestnenie záložných zdrojov tepla je znázornené na nasledujúcom obrázku.

Obrázok 4: Umiestnenie záložných zdrojov na celoročnú dodávku tepla



Zdroj: MH Teplárenský holding, a.s.

Realizácia výstavby uvedených záložných zdrojov v prípade prerušenia výroby a dodávky tepla súčasného dodávateľa tepla CHEMES, a.s. Humenné zabezpečí legitímny cieľ - stabilnú dodávku tepla pre odberateľov tepla v meste Humenné počas prebiehajúceho vykurovacieho obdobia a predíde bezprostredne hroziacim rizikám: ohrozeniu zdravia obyvateľov a rozsiahlym hospodárskym škodám.

Za predpokladu, že dôjde k ukončeniu výroby a dodávky tepla súčasného dodávateľa tepla CHEMES, a.s. Humenné, vybudované záložné zdroje plnohodnotne zabezpečia výrobu a dodávku tepla do existujúcich sústav tepelných zariadení spoločnosti HES, s.r.o., a tým stabilizujú samotný systém centralizovaného zásobovania teplom v meste Humenné.

V tomto prípade však uvedený systém CZT v zmysle platnej legislatívy nebude spĺňať podmienku definície účinného CZT (je to systém centralizovaného zásobovania teplom alebo chladom, ktorý využíva aspoň 50 % energie z obnoviteľných zdrojov, 50 % odpadového tepla, 75 % tepla z

kombinovanej výroby alebo 50 % kombinácie energie a tepla z týchto zdrojov) a preto navrhujeme uskutočniť modernizáciu zariadení na výrobu tepla tak, aby systém CZT bol účinný a z finančného hľadiska nebola ohrozená súčasná realizácia rekonštrukcie a modernizácie častí vetvy PHRT Sever a Juh a príprava realizácie opatrenia „O2: výstavba, rekonštrukcia a modernizácia teplovodných rozvodov tepla“, ktorá bola navrhnutá vo všetkých alternatívach aktualizovanej koncepcie rozvoja mesta Humenné v oblasti tepelnej energetiky zameranej na zásobovanie teplom vybraného územia - Sídliisko pod Sokolejom v roku 2022.

Na základe priebehov dodávky tepla do systému CZT bol spoločnosťou MH Teplárenský holding, a.s. vypracovaný návrh, v ktorom výrobu tepla v lokalite mesta Sídliisko I., Sídliisko II., Sídliisko III. A Sídliisko II.A budú zabezpečovať nasledovné zdroje tepla:

Plynová kotolňa Stredná odborná škola technická s celkovým inštalovaným výkonom 7,6 MWt,

KVET Stredná odborná škola technická s celkovým inštalovaným výkonom 0,7 MWt,

Plynová kotolňa OST Zimný štadión s celkovým inštalovaným výkonom 14,0 MWt,

Kotolňa na biomasu OST Zimný štadión s celkovým inštalovaným výkonom 4,5 MWt,

KVET OST Zimný štadión s celkovým inštalovaným výkonom 0,7 MWt,

KVET OST EB6 s celkovým inštalovaným výkonom 0,7 MWt,

KVET OST EB8 s celkovým inštalovaným výkonom 0,7 MWt,

kde z predpokladanej ročnej potreby výroby tepla 69 980 MWh, výroba tepla z plynových kotolní predstavovala 25 150 MWh (35,9%), výroba tepla z kotolne na biomasu predstavovala 29 170 MWh (41,7%) a výroba tepla zo zariadení KVET – plynových kogeneračných jednotiek predstavovala 15 660 MWh (22,4%).

Výrobu tepla pre samostatné Sídliisko Pod Sokolejom budú zabezpečovať nasledovné zdroje tepla:

Plynová kotolňa OST E4 s celkovým inštalovaným výkonom 6,0 MWt,

Kotolňa na biomasu OST E4 s celkovým inštalovaným výkonom 1,2 MWt,

KVET OST E4 s celkovým inštalovaným výkonom 0,7 MWt,

kde z predpokladanej ročnej potreby výroby tepla 16 985 MWh, výroba tepla z plynovej kotolni predstavovala 5 595 MWh (32,9%), výroba tepla z kotolne na biomasu predstavovala 6 760 MWh (39,8%) a výroba tepla zo zariadenia KVET – plynovej kogeneračnej jednotky predstavovala 4 630 MWh (27,3%).

Návrh spoločnosti MH Teplárenský holding, a.s. bol vypracovaný na základe kombinácie navrhovaných zdrojov tepla v dokumente „Koncepcia rozvoja mesta Humenné v oblasti tepelnej energetiky – Aktualizácia č.2“ aplikovaných na výrobu a dodávku tepla na celom území mesta Humenné a je reálny predpoklad, že po realizácii uvedených opatrení, systém CZT v zmysle platnej legislatívy bude spĺňať podmienku definície účinného CZT.

3. ZÁVERY A ODPORÚČANIA PRE ROZVOJ TEPELNEJ ENERGETIKY NA ÚZEMÍ MESTA

Z dôvodu vzniknutého rizika prerušenia dodávok elektriny a zemného plynu rozhodujúcemu výrobcovi a dodávateľovi tepla do sústavy CZT v meste Humenné, MH SR vydaním rozhodnutia vo všeobecnom hospodárskom záujme zabezpečilo dodávku elektriny a zemného plynu, ktoré sú nevyhnutné na výrobu a dodávku tepla prostredníctvom sústavy CZT konečným odberateľom v meste Humenné. Výstavba záložných zdrojov v prípade, že dôjde k ukončeniu výroby a dodávky tepla súčasného dodávateľa tepla, plnohodnotne zabezpečí výrobu a dodávku tepla do existujúcich sústav tepelných zariadení, a tým stabilizujú samotný systém centralizovaného zásobovania teplom v meste Humenné.

Koncepcia rozvoja mesta v oblasti tepelnej energetiky sa podľa § 31 písm. a) zákona č. 657/2004 Z.z. po schválení mestským zastupiteľstvom stáva súčasťou záväznej časti územnoplánovacej dokumentácie mesta. Uvedenou kompetenciou zo zákona sa samosprávne orgány mesta stali nezastupiteľným orgánom, ktorý môže výrazne ovplyvňovať rozvoj zásobovania teplom na území mesta.

Z pohľadu konečného spotrebiteľa by mali postupovať tak, aby boli vytvorené základné zásady pre zásobovanie územia mesta teplom, ktoré budú zodpovedať požiadavkám na spoľahlivosť, bezpečnosť a hospodárnosť dodávky tepla s minimálnym dopadom na životné prostredie a za prijateľnú cenu.

K presadzovaniu stanovených zásad mesto má už v súčasnosti vytvorené legislatívne nástroje, ktoré sú koncipované v zákone 657/2004 Z. z. o tepelnej energetike a to:

- podľa § 31 písm. c) obec s počtom obyvateľov nad 2 500 obyvateľov rozhoduje o vydaní osvedčenia obce na výstavbu sústavy tepelných zariadení alebo jej časti, ak o nich nerozhoduje ministerstvo podľa § 12 ods. 3, pričom v konaní posudzuje súlad žiadosti o vydanie osvedčenia s koncepciou rozvoja obce v oblasti tepelnej energetiky; ak koncepcia rozvoja obce v oblasti tepelnej energetiky nie je súčasťou záväznej časti územnoplánovacej dokumentácie obce, obec rozhoduje o vydaní osvedčenia na základe individuálneho posúdenia opodstatnenosti výstavby,
- podľa § 15 ods. 1 písm. b) sú výrobca a dodávateľ tepla povinní predložiť na požiadanie úradu alebo obce informácie o stave a možnosti rozvoja ním prevádzkovanvej sústavy tepelných zariadení,
- podľa § 23 ods. 1 dodávateľ tepla môže zmeniť teplonosnú látku alebo spôsob distribúcie tepla len v súlade s koncepciou obce v oblasti tepelnej energetiky, pričom je povinný takúto zmenu oznámiť odberateľovi najmenej 1 rok pred jej uskutočnením.

Návrh zásad pre rozvoj zásobovania územia mesta teplom

Na základe ekonomickej výhodnosti, minimalizácie negatívnych vplyvov na životné prostredie a zo zreteľom na cenu tepla pre konečných spotrebiteľov sa odporúčajú nasledovné zásady pre ďalší rozvoj zásobovania územia mesta teplom:

1. Stabilizovať systém centralizovaného zásobovania teplom.
2. Pri rekonštrukcii a modernizácii systému centralizovaného zásobovania teplom zabezpečiť, aby systém centralizovaného zásobovania teplom bol účinný. V prípade distribúcie tepla je potrebné zabezpečiť rekonštrukciu a modernizáciu primárnych a sekundárnych rozvodov tepla, ktorých technický stav v súčasnosti neumožňuje hospodárnu distribúciu tepla.
3. V prípade, výstavby nových tepelných zdrojov v územných častiach mesta mimo dosahu sústavy centralizovaného zásobovania teplom preferovať OZE.
4. Nepovoľovať nesystémové odpájanie sa jednotlivých objektov spotreby tepla od sústavy centralizovaného zásobovania teplom bez preukázania technickej, ekonomickej a environmentálnej opodstatnenosti odpojenia.
5. Nepovoľovať odpojenie sa jednotlivých bytov v obytnom dome od vykurovacej sústavy domu.
6. Vytvoriť podmienky pre realizáciu programu budúceho využitia OZE zameraného aj na využitie slnečnej energie hlavne v objektoch s lokálnou prípravou teplej úžitkovej vody.
7. Vytvoriť podmienky pre realizáciu programu zameraného na dosahovanie úspor energie na strane spotreby v objektoch verejnej správy a bytových domoch.
8. V existujúcich objektoch financovaných z verejných prostriedkov vypracovať energetické audity a aplikovať navrhované opatrenia na zníženie spotreby.
9. Pri výstavbe nových objektov v dosahu distribučných sietí sústav centralizovaného zásobovania teplom v prípade technickej, ekonomickej a environmentálnej opodstatnenosti uprednostniť ich pripojenie do sústav centralizovaného zásobovania teplom.
10. Podľa § 4 ods. 2 zákona č. 555/2005 Z. z. o energetickej hospodárnosti budov, pri výstavbe nových a rozsiahle rekonštruovaných veľkých budov s úžitkovou plochou viac ako 1000 m² posúdiť v príprave jej výstavby technickú environmentálnu a ekonomickú využiteľnosť alternatívnych energetických systémov v mieste výstavby, najmä možnosť využitia tepla zo zdroja centralizovaného zásobovania teplom.
11. V oblasti zvyšovania energetickej efektívnosti na strane spotreby aktívne komunikovať s obyvateľmi mesta prostredníctvom zodpovedných pracovníkov verejnej správy resp. mestských spoločností.
12. Rešpektovať podmienky energetickej politiky SR, platné legislatívne predpisy súvisiace s územnou energetickou koncepciou a platné a schválené dokumenty na území mesta.

ZÁVER

Aktualizácia č. 3 Konceptie rozvoja mesta Humenné v oblasti tepelnej energetiky bola vypracovaná na základe vzniknutého rizika prerušenia, resp. odstavenia dodávky tepla od rozhodujúceho výrobcu a dodávateľa tepla do existujúcich sústav centralizovaného zásobovania teplom, ktoré by mohlo ohroziť bezpečnosť zásobovanie teplom na území mesta Humenné. Realizovaním uvedených opatrení sa zabezpečí stabilita, funkčnosť, a bezpečnosť dodávky tepla a umožní sa ďalší rozvoj mesta v oblasti tepelnej energetiky s pozitívnym ekonomickým dopadom na vývoj ceny tepla pre konečného spotrebiteľa.

Pri koncipovaní ďalšieho rozvoja zásobovania teplom v meste Humenné bude nutné vychádzať z rozvojových zámerov mesta, z analýz technických stavov tepelných zariadení a z vyhodnotenia energetickej efektívnosti prevádzky sústav tepelných zariadení, ktoré boli vypracované v predchádzajúcich dokumentoch – Konceptie rozvoja mesta Humenné v oblasti tepelnej energetiky a jej následných aktualizácií.

V nadväznosti na energetickú politiku SR má za cieľ stať sa základným impulzom pre systémový, racionálny a čo v najväčšej miere hospodárny a k životnému prostrediu šetrný rozvoj zásobovania teplom na území mesta.

Aktualizácia č.3 Konceptie zásobovania teplom mesta Humenné je spracovaná v súlade so zákonom č.657/2004 Z. z. o tepelnej energetike s využitím metodického usmernenia MH SR č.952/2005, ktorým sa určuje postup pre spracovanie koncepcií rozvoja obce v oblasti tepelnej energetiky.

Spracovatelia konceptie predpokladajú, že ďalší rozvoj zásobovania teplom bude úspešne pokračovať k spokojnosti odberateľov tepla a hlavne konečných spotrebiteľov, obyvateľov mesta Humenné.

Spracovaná aktualizácia je otvorený dokument a v prípade zásadných zmien vonkajších podmienok (legislatívy, energetickej politiky SR) je jeho modifikácia nevyhnutná.